

VENANZETTI VIBRAZIONI

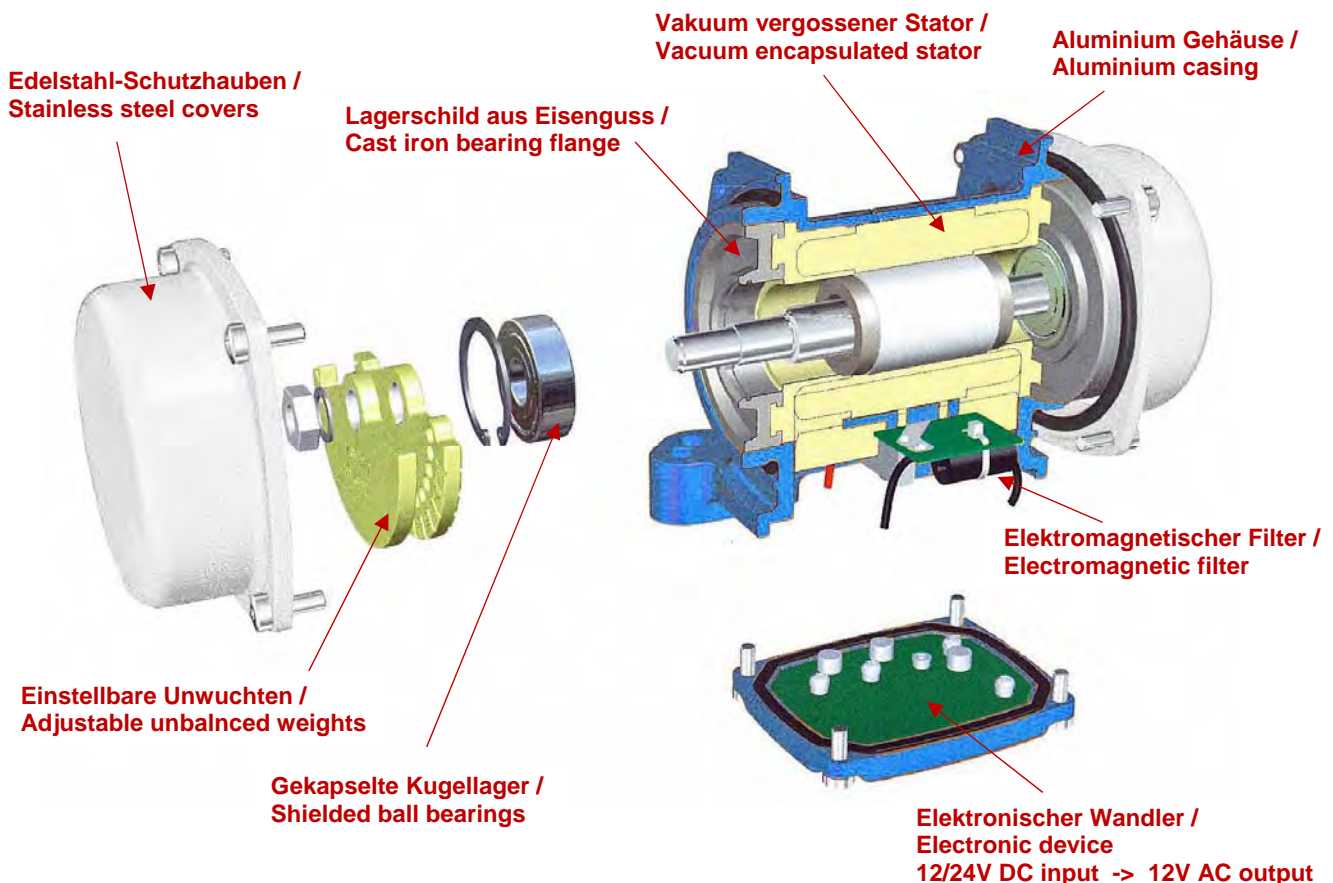
12/24V DC VIBRATIONSMOTOREN
12/24V DC ELECTRIC VIBRATORS

*Technische Daten & Maße /
Technical Data & Dimensions*



STANDARDS

- Schutzhauben / weight covers: **Edelstahl / stainless steel**
- Gehäuse / casing:
Alugehäuse (EN AB 46400) / casing in aluminium (EN AB 46400)
- Oberfläche Gehäuse / casing surface:
Epoxy Pulverbeschichtung (120µm), blau / coating with epoxy powder (120µm), blue
- **24V oder / or 12V Gleichstrom / direct current, IP 66**
- **Umgebungstemperatur / ambient temperature: -20°C bis / up to + 40°C**
- **Unwuchteinstellung / weights regulation system: 0-100%**
100% bei Dauerbetrieb möglich / 100% for continuous duty
- **LONG LIFE - Lagerschmierung / - lubrication**
- **Stator / stator:**
Vakuumverkapselung / vacuum system
hohes Anlauf-Drehmoment / high starting torque
- **incl. Anschlusskabel / incl. connecting cable**

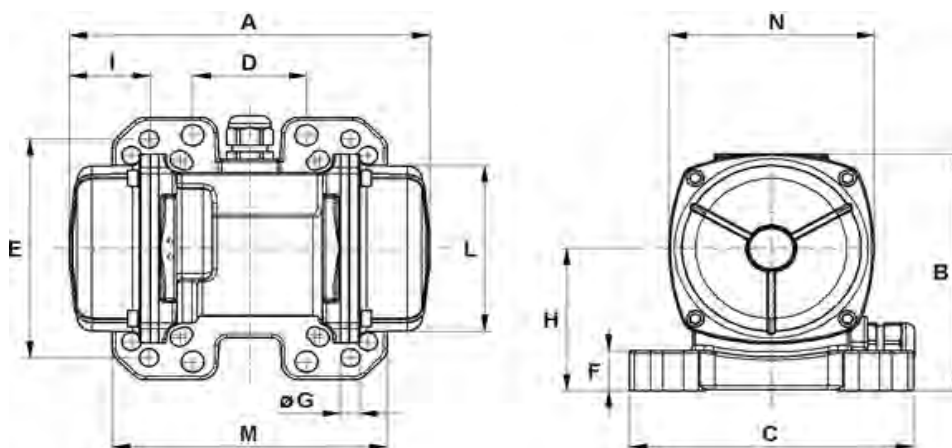


- **Im Vergleich zu Standard-DC-Vibratoren wurde die Zuverlässigkeit und Haltbarkeit durch die Beseitigung der Permanentmagnete, des Schleifringankers, des Kollektors, des Bürstenhalters und der Bürsten erhöht. / Compared to standard DC vibrators, it has been increased the reliability and durability by eliminating the permanent magnets, the wound rotor, the collector, the brush holder and the brushes.**

VV - Vibrationsmotoren **Technische Daten VVDC - Gleichstrom Typen** **3000 UpM**
VV - Electric Vibrators **Technical Data VVDC - DC types** **3000 rpm**

Typ Type	Upm rpm	Arbeitsmoment Working Moment	Fliehkraft Centrifugal Force		Gewicht Weight	Leistung Power	Is/Ir	Strom Current
		kgcm	kN	kg	Kg	kW		A (12V / 24V)
VV-DC 03N/2	3.000	2,4	1,19	120	6,0	0,100	2,0	8,0 / 4,0
VV-DC 05N/2		4,2	2,07	211	7,0	0,190	2,0	8,0 / 4,0

Fig. VV-DC



Kabelverschraubung /
Cable gland

Typ	Fig. #	A	B	C	D	E	Ø G	N°	F	H	I	L	M	N	
VV-DC 03N/2	VV-DC	207	146,5	162	62-74	106	9 *	20	25	88	46	102,7	158	117	M20
					65	140	13								
					90	125	11								
					115	135	11								
VV-DC 05N/2		231	146,5	162	62-74	106	9 *	20	25	88	58	102,7	158	117	M20
					65	140	13								
					90	125	11								
					115	135	11								
					135	115	11								



Aluminium-Gehäuse / casing in aluminium

* Langloch / Long hole

Technische Änderungen im Zuge der Weiterentwicklung behalten wir uns vor. / Details are not binding.

ALDAK GmbH **VIBRATIONSTECHNIK**




**Redcarstr. 18
53842 Troisdorf
Germany**

 **+49 (0)2241 - 1696 - 0**
 **+49 (0)2241 - 1696 - 16**

**info@aldak.de
www.aldak.de**

**Büro Ost:
Herr Paul Schmidt, Dipl.-Ing.
Gebietsverkaufsleiter**

**Gartenstr. 2a
99326 Stadtilm
Germany**

 **+49 (0)3629 - 641847**
 **+49 (0)3629 - 641848**
 **+49 (0)172 - 5192839**

schmidt@aldak.de